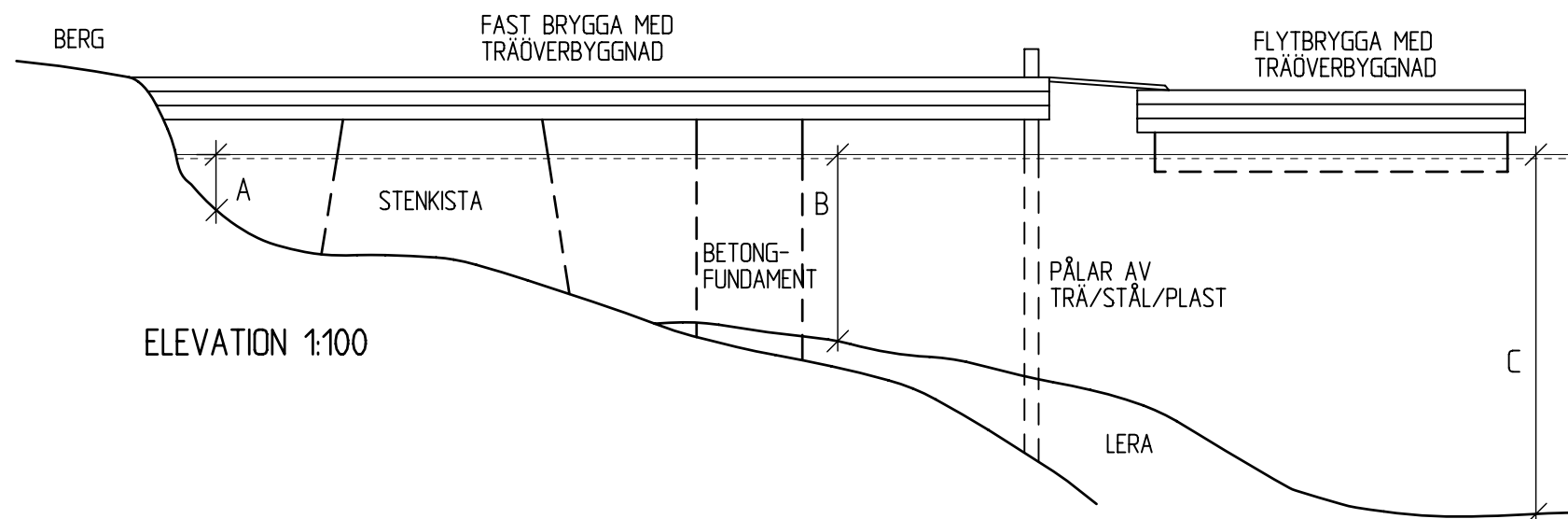
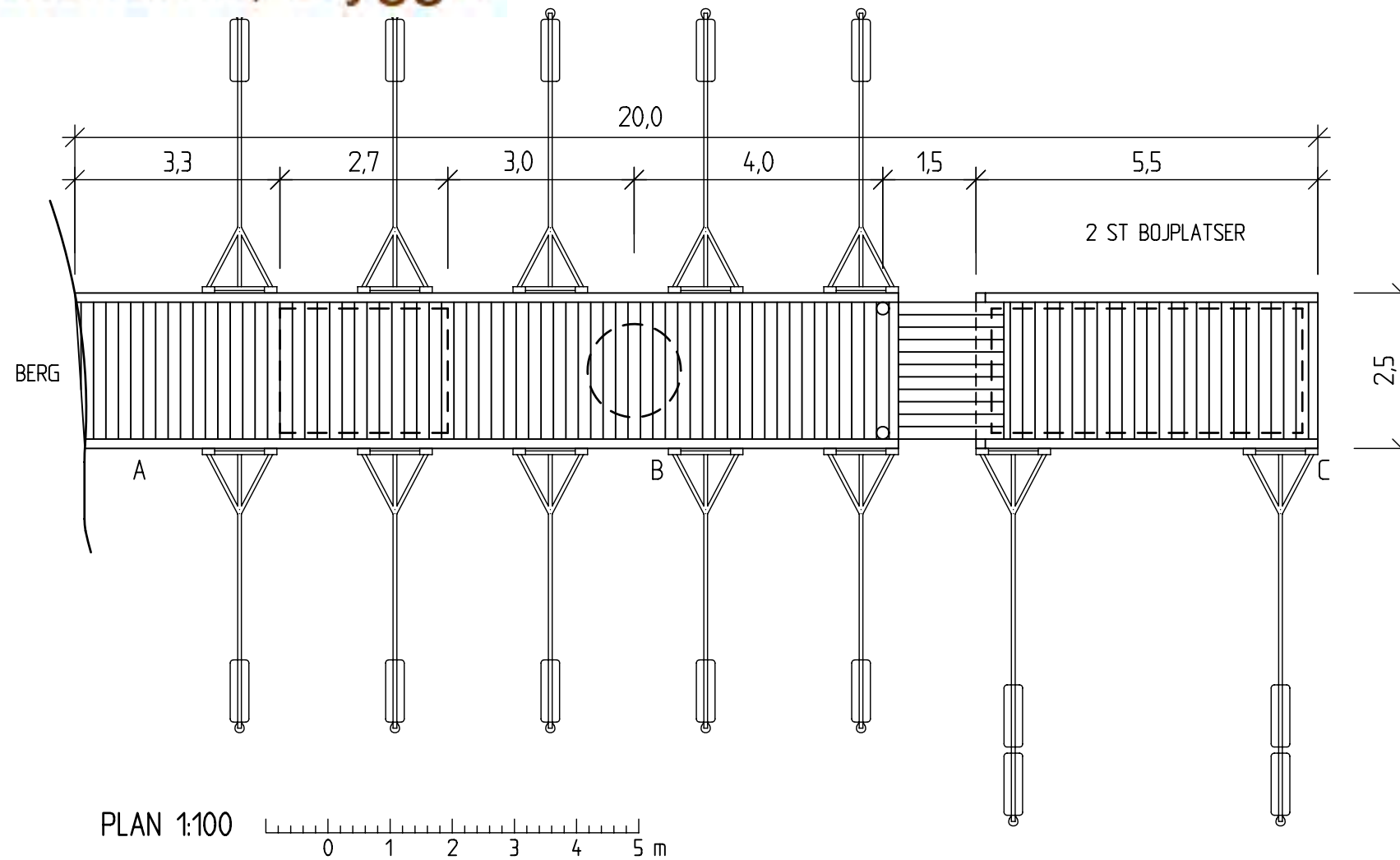


BET	ANT	ÄNDRINGEN AVSER	SIGN	DATUM
<b>BYGGLOVSHANDLING</b>				
<b>HAVSÖRNEN 3:9</b>				
HANINGE KOMMUN				
STÖRRE ANLÄGGNING (SMÅBÅTSHAMN)				
SITUATIONSPLAN 1:400				
ÖVERSIKTSPLAN 1:2000				
UPPDRAG NR	RITAD	KONSTRUERAD	HANDLÄGGARE	
0943	TW		HK	
DATUM	ANSVARIG			
2009-11-18	HK			
<b>EXEMPEL</b>				
SKALA	RITNINGNUMMER			BET
1:400, 1:2000	B 01			

# Småbåtshamn, brygga



## BETECKNINGAR

— — — — — FASTIGHETSGRÄNS

## BESKRIVNING

- TYP AV BRYGGA: BÅTBRYGGA
- BRYGGKONSTRUKTION: STENKISTA, PÅLAR, BETONGFUNDAMENT, PONTONER, LANDFÄSTEN, ANNAT
- VATTENDJUP: A: X METER  
B: Y METER  
C: Z METER
- BOTTENFÖRHÅLLANDEN: STEN, BERG, SAND, LERA, VEGETATION, ANNAT
- LANDFÖRHÅLLANDEN: STEN, BERG, SAND, LERA, VEGETATION, ANNAT

BET	ANT	ÄNDRINGEN AVSER	SIGN	DATUM

## BYGGLOVSHANDLING

HAVSÖRNEN 3:9  
HANINGE KOMMUN

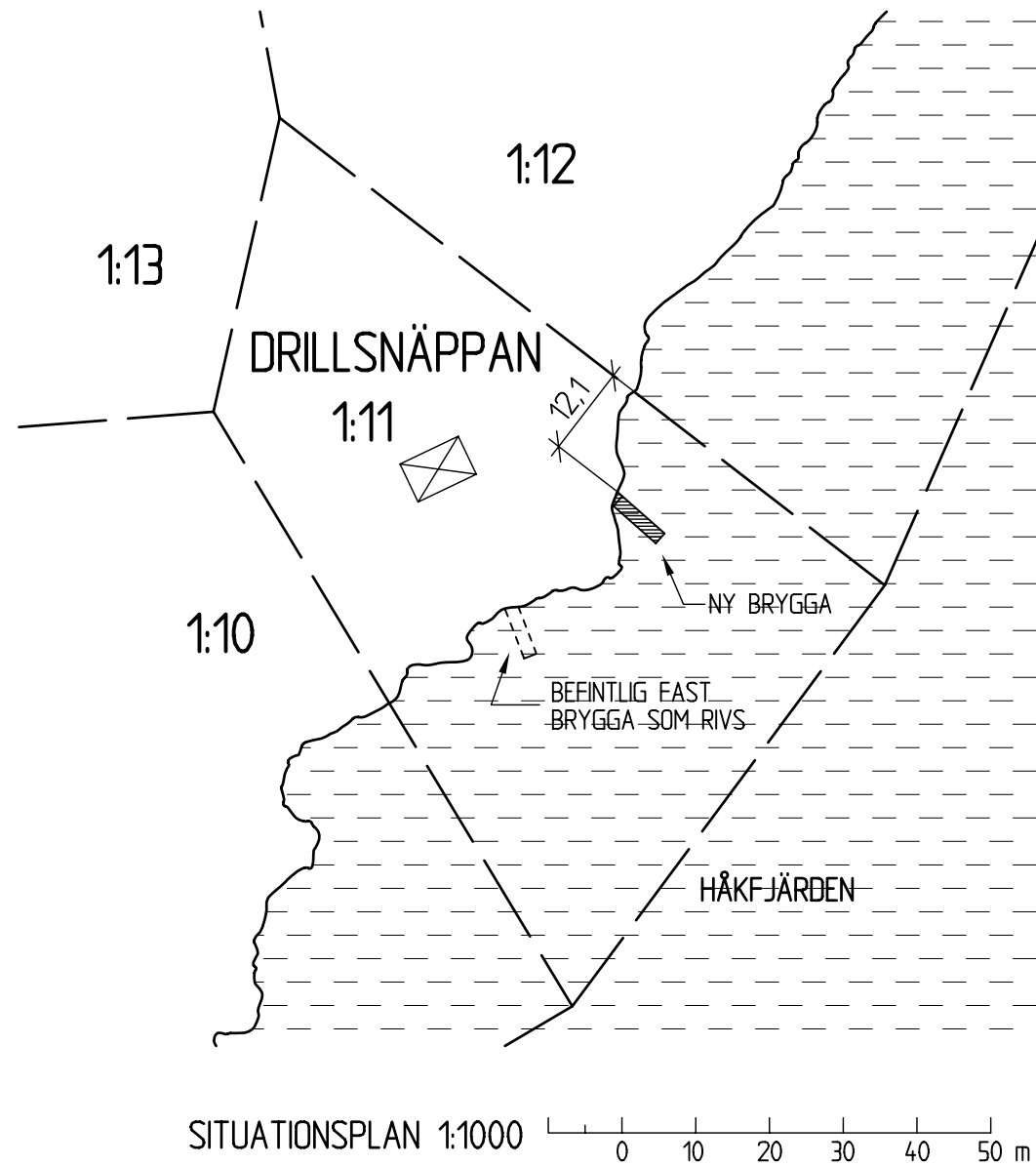
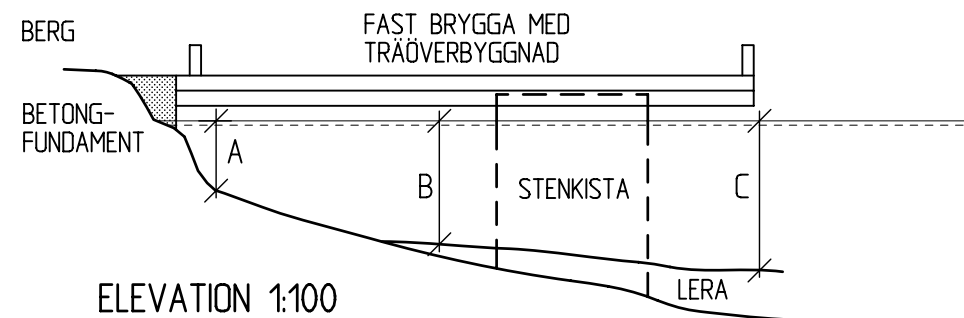
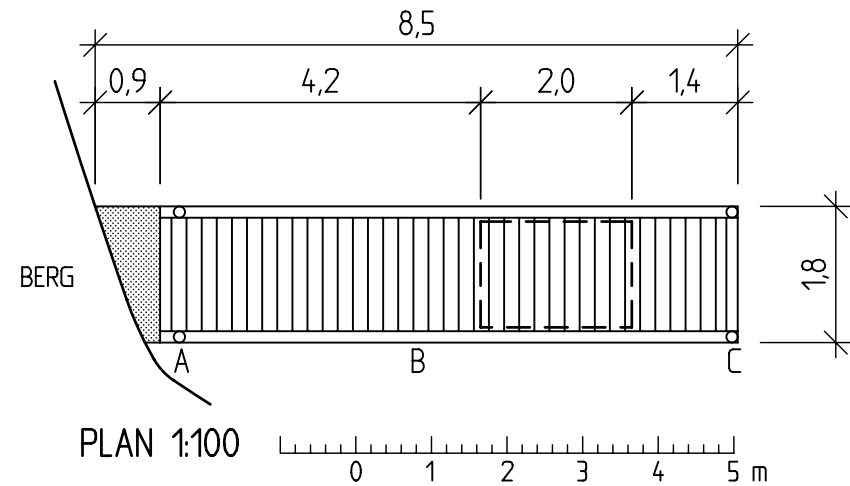
STÖRRE ANLÄGGNING (SMÅBÅTSHAMN)  
PLAN OCH ELEVATION 1:100

UPPDRAG NR 0943	RITAD TW	KONSTRUERAD TW	HANDLÄGGARE HK
DATUM 2009-11-18	ANSVARIG HK		

# EXEMPEL

SKALA 1:100	RITNINGNUMMER B 02	BET
----------------	-----------------------	-----

# Brygga



## BETECKNINGAR

— — — — — FASTIGHETSGRÄNS

## BESKRIVNING

- TYP AV BRYGGA: BÅTBRYGGA, SOLDÄCK, ANNAT
- BRYGGKONSTRUKTION: STENKISTA, PÅLAR, BETONGFUNDAMENT, PONTONER, LANDFÄSTEN, ANNAT
- VATTENDJUP: A: X METER  
B: Y METER  
C: Z METER
- BOTTENFÖRHÅLLANDEN: STEN, BERG, AND, LERA, VEGETATION, ANNAT
- LANDFÖRHÅLLANDEN: STEN, BERG, AND, LERA, VEGETATION, ANNAT

BET	ANT	ÄNDRINGEN AVSER	SIGN	DATUM

## HANDLING FÖR STRANDSKYDDSDISPENS

**DRILLSNÄPPAN 1:11**  
HANINGE KOMMUN

ENSKILD BRYGGA  
PLAN OCH ELEVATION 1:100  
SITUATIONSPLAN 1:1000

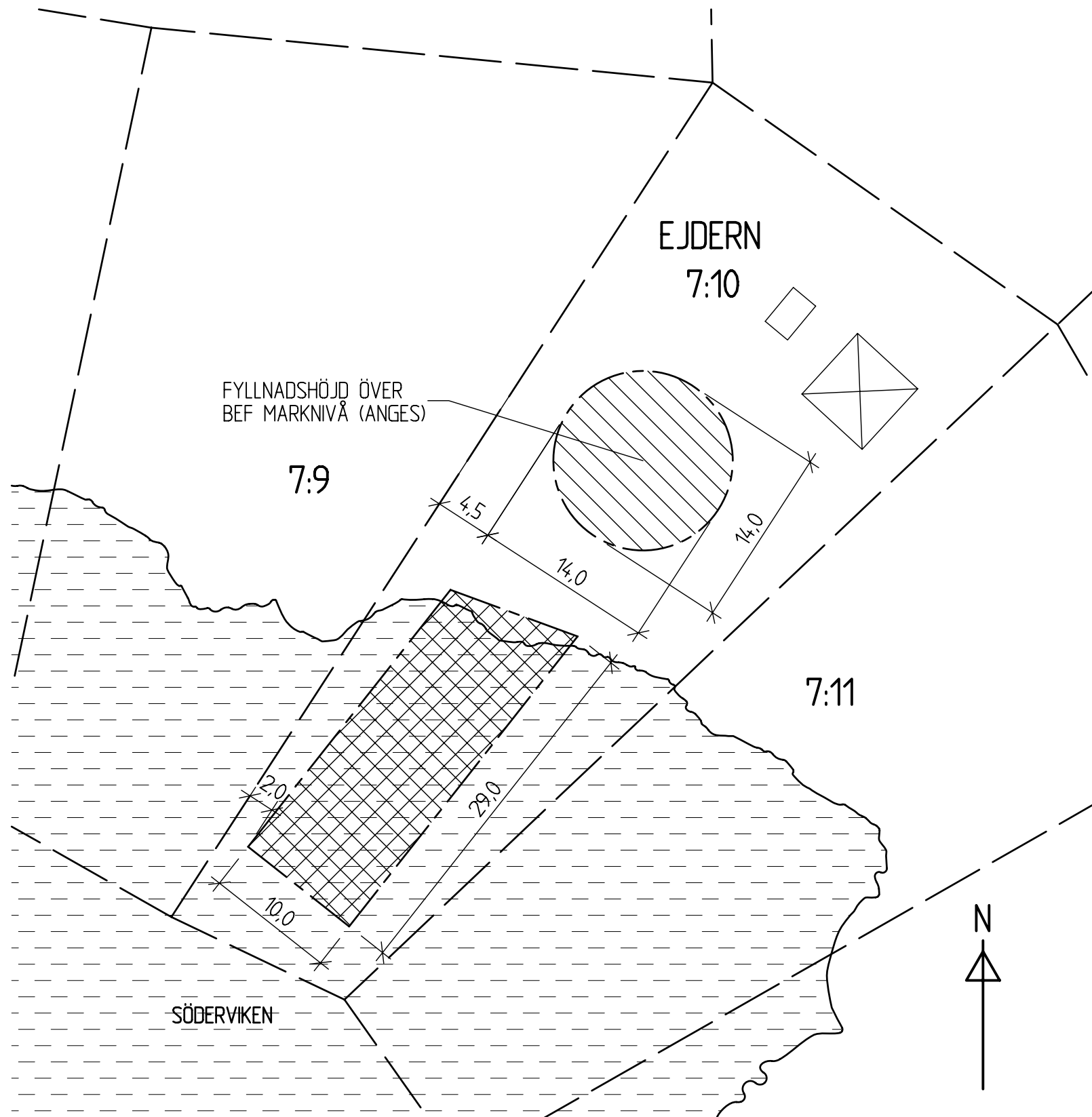
UPPDRAG NR	RITAD	KONSTRUERAD	HANDLÄGGARE
0943	TW		HK

DATUM	ANSVARIG
2009-11-18	HK

# EXEMPEL

SKALA	RITNINGNUMMER	BET
1:100, 1:1000	C 01	

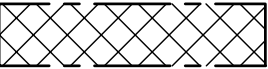

# Muddring



SITUATIONSPLAN 1:400

0 5 10 15 20 m

## BETECKNINGAR

- — — — — FASTIGHETSGRÄNS
-  MUDDRINGSOMRÅDE
-  DEPONERINGSOMRÅDE

## BESKRIVNING

- VATTENDJUP: FÖRE MUDDRING  
EFTER MUDDRING
- BOTTENFÖRHÅLLANDEN: STEN, BERG, SAND, LERA,  
VEGETATION, ANNAT
- LANDFÖRHÅLLANDEN: STEN, BERG, SAND, LERA,  
VEGETATION, ANNAT

BET	ANT	ÄNDRINGEN AVSER	SIGN	DATUM

## HANDLING FÖR STRANDSKYDDSDISPENS

EJDERN 7:10  
HANINGE KOMMUN

MUDDRING  
SITUATIONSPLAN

UPPDRAG NR 0943	RITAD TW	KONSTRUERAD HK	HANDLÄGGARE HK
DATUM 2009-11-18	ANSVARIG HK		

# EXEMPEL

SKALA 1:400	RITNINGNUMMER D 01	BET
----------------	-----------------------	-----